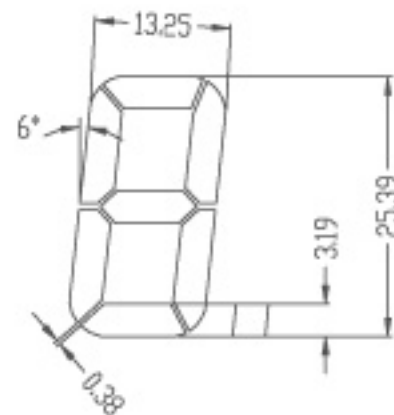


PIN	1	2	3	4	5	6	7	8	9	10	11	12	13	14	15	16	17	18
COM	COM	6E	6D	6C	DP6	5E	5D	5C	DP5	4E	4D					4C		
PIN	19	20	21	22	23	24	25	26	27	28	29	30	31	32	33	34	35	36
COM	3E	3D				3C		DP3	2E	2D			2C	DP2	1E	1D	1C	1B
PIN	37	38	39	40	41	42	43	44	45	46	47	48	49	50	51	52	53	54
COM	1A	1F	1G	2B	2A	2F	2G	COL1		3B				3A	3F	3G		
PIN	55	56	57	58	59	60	61	62	63	64	65	66	67	68	69	70		
COM	4B			4A	4F	4G	COL2	5B	5A	5F	5G	6B	6A	6F	6G	COM		



OD-607